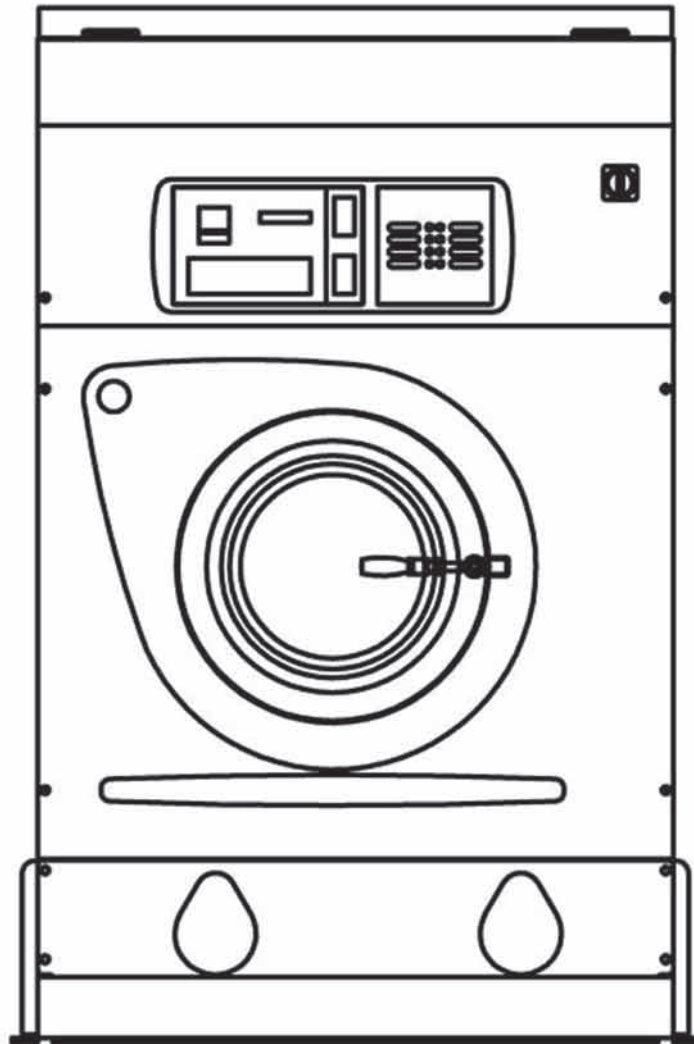




FIRBIMATIC

DRY CLEANING DIVISION

INFORMATIONS TECHNIQUES



SAVER 18 ST2

TYPE DE SOLVANT	HYDROCARBURE	
CAPACITE DE CHARGE <small>(Rapport 1:20)</small>	18 Kg	40 Lbs

TAMBOUR		
Diamètre	900 mm	35.4 inches
Profondeur	535 mm	21 inches
Volume	340 Lt	12 cu.ft
Nombre de tours pendant le lavage	20 ÷ 55 rpm	
Nombre de tours pendant l'essorage	300 ÷ 450 rpm	
Diamètre hublot	500 mm	20 inches

RESERVOIRS		
Capacité 1er réservoir	150 Lt	39 gal
Capacité 2ème réservoir	105 Lt	28 gal
Capacité 3ème réservoir	-	-
CAPACITE BAC DE SECURITE	315 Lt	83 gal

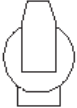
FILTRE DÉCANTEUR		
Capacité totale	32 Lt	8.4 gal

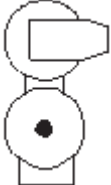
PUISSANCES ELECTRIQUES	400 V - 50HZ		220 V - 60HZ	
	Moteur lavage-essorage (Inverter)	*1.7÷4.7 Hp	*1.3÷3.5 Kw	*1.7÷4.7 Hp
Pompe solvant 1	1 Hp	0.75 Kw	1 Hp	0.75 Kw
Pompe solvant 2	1 Hp	0.75 Kw	1 Hp	0.75 Kw
Moteur ventilateur	2 Hp	1.5 Kw	3 Hp	2.25 Kw
Compresseur frigorifique	5 Hp	3.75 Kw	5 Hp	3.75 Kw
Moteur filtre nylon	0.75 Hp	0.55 Kw	0.75 Hp	0.55 Kw
Condensateur à distance	0.42 Hp	0.32 Kw	0.42 Hp	0.32 Kw
Résistances chauffage électrique	-	6 Kw	-	6 Kw
Compresseur de l'air (en option)	0.5 Hp	0.38 Kw	-	-

* PUISSANCE VARIABLE À L'UTILISATION DE LA MACHINE

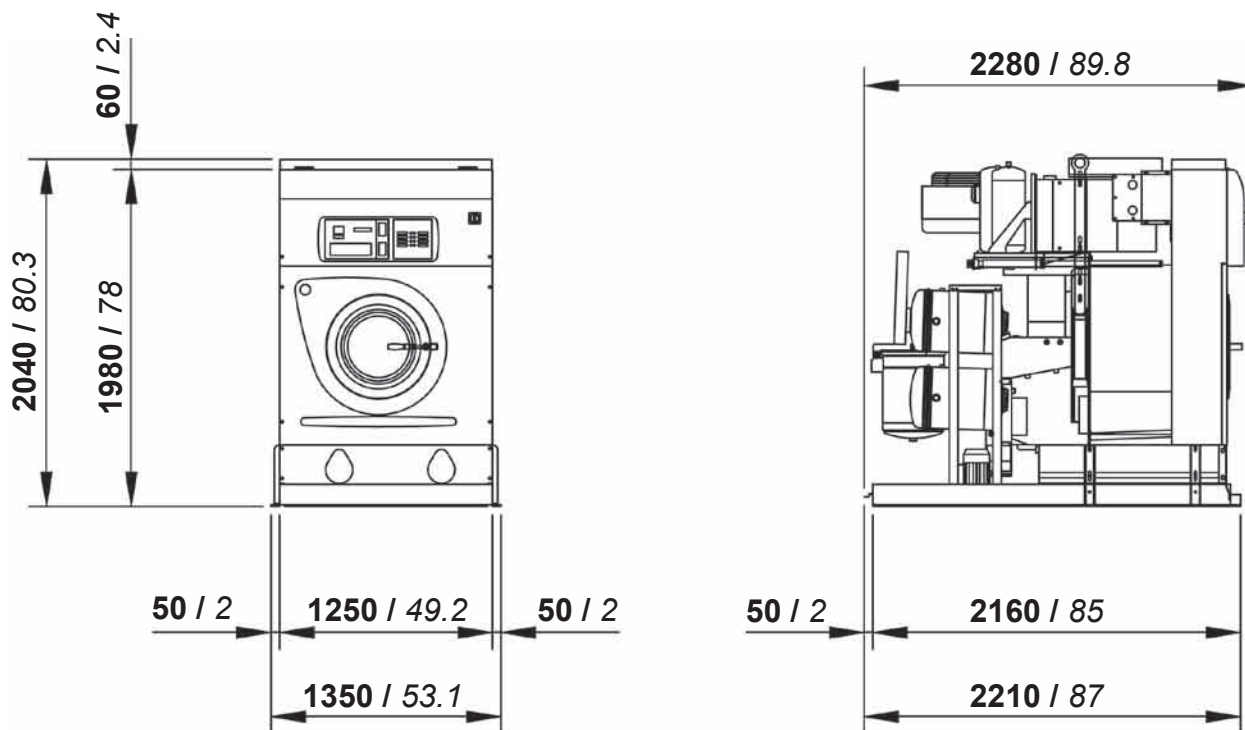
REMARQUE: Le niveau d'émission acoustique de la machine est inférieur à 70 dB (A)

FILTRATIONS PREVUES SUR CE MODELE

UN FILTRE DE NYLON			
	Capacité filtre nylon	55 Lt	<i>14,5 gal</i>
	Surface filtre nylon	3,9 mt²	<i>42 ft²</i>
	Nombre de disques filtrants	26 nr	

UN FILTRE NYLON ET UN FILTRE CARTOUCHE - KR			
	Capacité filtre nylon	55 Lt	<i>14,5 gal</i>
	Surface filtre nylon	3,9 mt²	<i>42 ft²</i>
	Nombre de disques filtrants	26 nr	
	Capacité filtre cartouche KR	55 Lt	<i>14,5 gal</i>
	Surface filtre cartouche KR	2,6x2=5,2 mt²	<i>28x2=56 ft²</i>
	Quantité cartouches KR	nr 2	

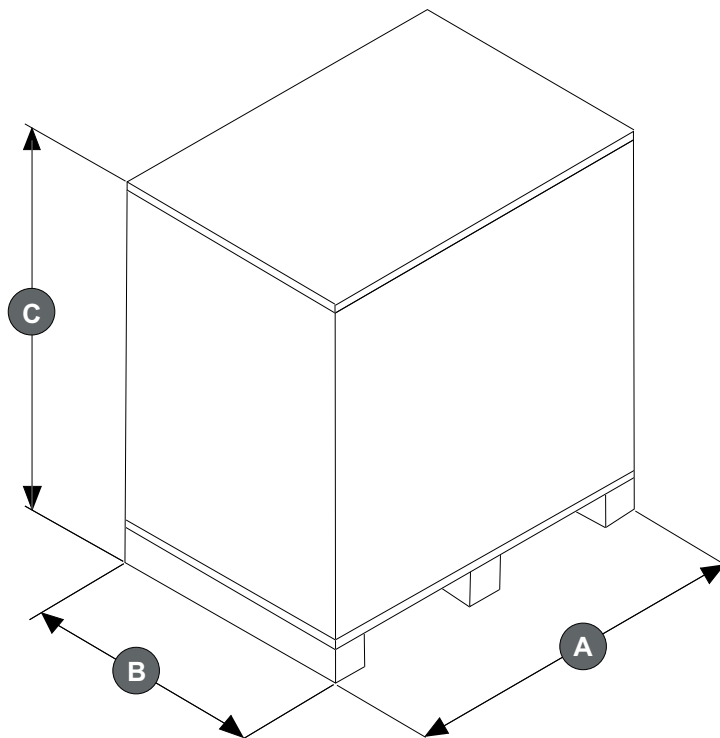
DIMENSIONS ET POIDS DE LA MACHINE



mm / inches

POIDS ET CHARGES - VERSION STANDARD		
Poids à vide	1460 Kg	3219 Lbs
Poids avec solvant	1741 Kg	3838 Lbs
Charge statique au sol avec solvant	645 Kg/m²	132 Lbs/ft ²
Charge dynamique (+10%)	1015 Kg/m²	208 Lbs/ft ²

DIMENSIONS ET POIDS MACHINE EMBALLEE



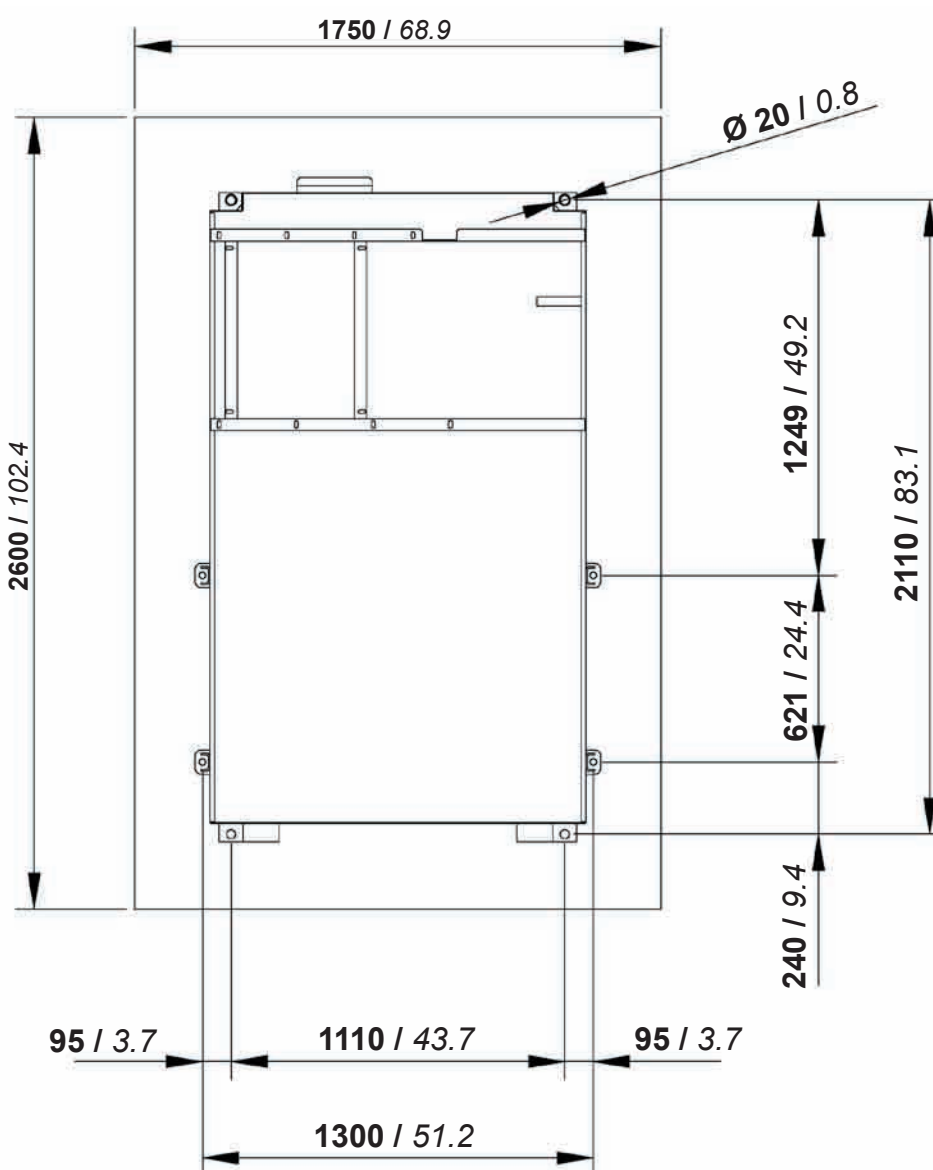
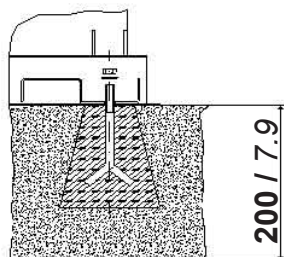
DIMENSIONS MACHINE EMBALLEE							
Modèle de la machine		Carton		Cage en bois		Caisse en bois	
Standard	A	- mm	- inches	2280 mm	- inches	- mm	- inches
	B	- mm	- inches	1540 mm	- inches	- mm	- inches
	C	- mm	- inches	2425 mm	- inches	- mm	- inches

POIDS MACHINE EMBALLEE							
Modèle de la machine		Carton		Cage en bois		Caisse en bois	
Standard		- Kg	- Lbs	1801 Kg	3970 Lbs	- Kg	- Lbs

SAVER 18 ST2

INFORMATIONS NECESSAIRES POUR L'INSTALLATION

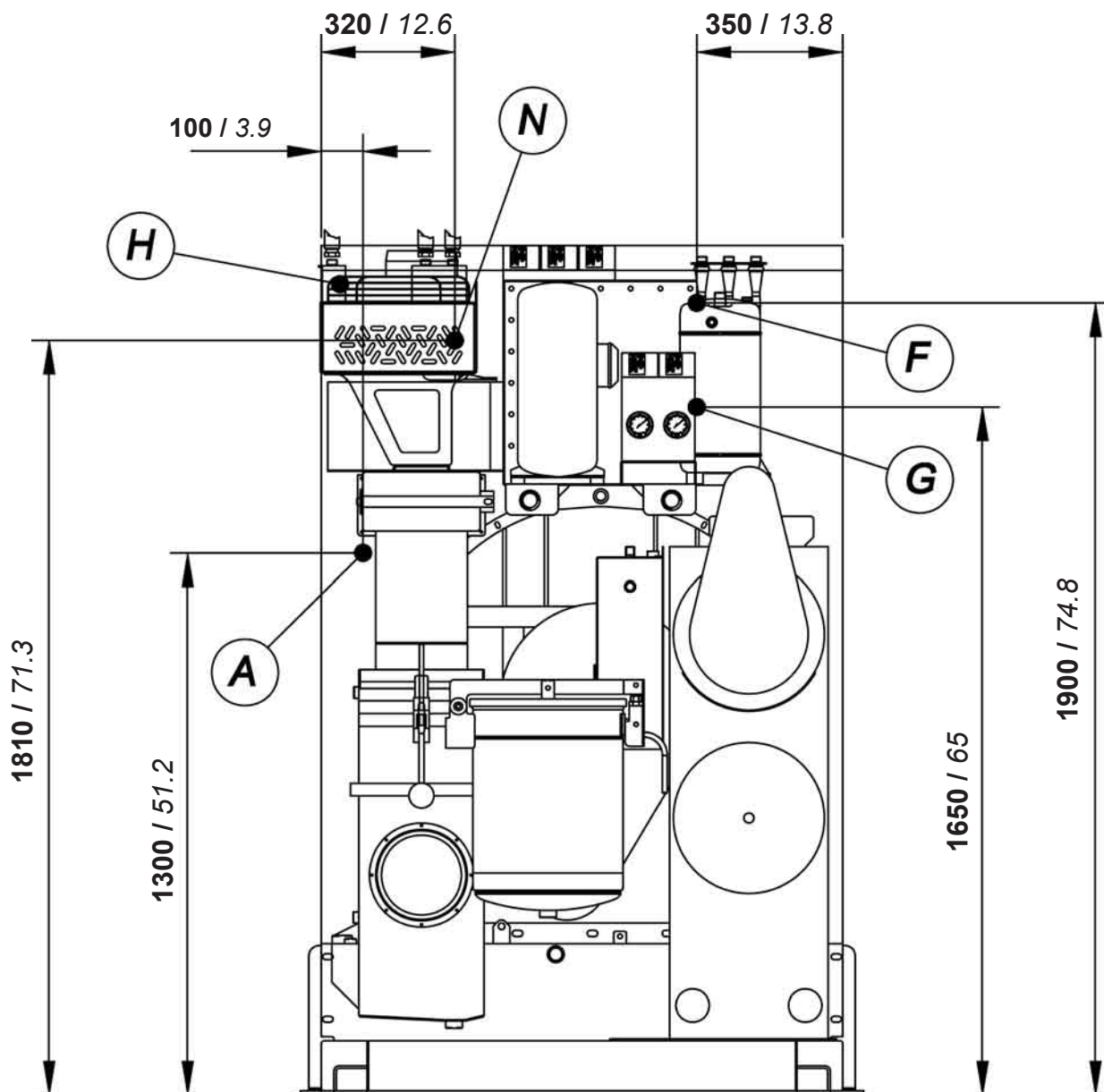
SCELLEMENTS AU SOL - AVEC BAC DE SECURITE



mm / inches



RACCORDEMENTS ET BRANCHEMENTS



mm / inches

A	Entrée air comprimé	Ø 6 mm	Ø 1/4"
B	-	-	-
C	-	-	-
D	-	-	-
E	-	-	-
F	Entrée vapeur réchauffeur	Ø 1/2"	
G	Evacuateur de condensat réchauffeur	Ø 1/2"	
H	Connexion électrique		
N	Branchement azote (N ₂)		

SAVER 18 ST2

INFORMATIONS NECESSAIRES POUR L'INSTALLATION

SOLVANT	HYDROCARBURE			
QUANTITE DE SOLVANT NECESSAIRE POUR LE REMPLISSAGE DE LA MACHINE				
Machine version - Un Filtre Nylon	310 Lt	239 Kg	<i>82 gal</i>	<i>527 Lbs</i>
Machine version - Un Filtre Nylon + Un F. KR	365 Lt	281 Kg	<i>96 gal</i>	<i>619 Lbs</i>

BRANCHEMENT ELECTRIQUE		(400 V - 50 Hz)	
Version ELECTRIQUE		14 Kw	29 Amp
Version VAPEUR		8 Kw	20 Amp
Chaleur dissipée		- Kcal	

BRANCHEMENT ELECTRIQUE		(220 V - 60 Hz)	
Version ELECTRIQUE		- Kw	- Amp
Version VAPEUR		9 Kw	51 Amp
Chaleur dissipée		- Kcal	

INFORMATIONS GENERALES		
Débit de l'eau en réseau	-	-
Pression de l'eau de refroidissement	-	-
Température de l'eau de refroidissement	-	-
Pression de l'air comprimé	bar 7 ÷ 8	<i>psi 100 ÷ 115</i>
Pression de la vapeur	bar 4 ÷ 5	<i>psi 55 ÷ 70</i>
Débit de la vapeur en réseau	Kg/h 15 ÷ 20	<i>Lbs/h 33 ÷ 44</i>

Les caractéristiques techniques peuvent être modifiées sans préavis.